



Design
ACHILLES DESIGN

MODERNÍ KLASICKÝ DESIGN PRO ÚČELNÉ A DOKONALÉ OSVĚTLOVÁNÍ OBYTNÝCH ZÓN

PŘIZPŮSOBENO MĚSTSKÝM LOKALITÁM JAKO JSOU OBYTNÉ ZÓNY, PARKY, NÁMĚSTÍ, CYKLOSTEZKY A MĚSTSKÁ HISTORICKÁ CENTRA JE SVÍTIDLO FRIZA SPOJENÍM NADČASOVÉHO DESIGNU S ÚSPORNOU LED TECHNOLOGIÍ.

Optický systém LensoFlex®2 LED má světelně technické vlastnosti zabezpečující skvělou světelnou pohodu a bezpečí ve veřejných prostorech.

Friza je dokonalé svítidlo, jež dokáže v porovnání s tradičními světelnými zdroji dosáhnout až 75% energetických úspor.

Použité materiály jsou prvotřídní kvality. Těleso svítidla je vyrobeno z tlakově litého hliníku, kryt svítidla pak z polykarbonátu.

Design svítidla Friza garantuje krytí optické části IP66, čímž je zachována jeho dlouhodobá životnost.



PARAMETRY

Instalační výška	3,5 až 5 m
Rozsah světelného toku	1 100 až 7 200 hot lumenů
Počet LED	8, 16, 32, 48
Příkon	10 – 54 W
Teplota chromatičnosti světla	Neutrální nebo teplá bílá
Krytí optické části	IP 66 (*)
Odolnost proti nárazu (polykarbonát)	IK 08 (**)
Napájecí napětí	230 V – 50 Hz
Elektrická třída	I nebo II (**)
MATERIÁL	
Vrchní kryt	Polykarbonát
Těleso svítidla	Slitina hliníku tlakově litého
Řídicí deska	Slitina hliníku tlakově litého
Optický kryt	Polykarbonát
Barva	AKZO šedá 900 pískovaná Jakákoliv barva RAL nebo AKZO na vyžádání

(*) podle IEC-EN 60598 | (**) podle IEC-EN 62262

Více informací na www.artehnic-schreder.cz

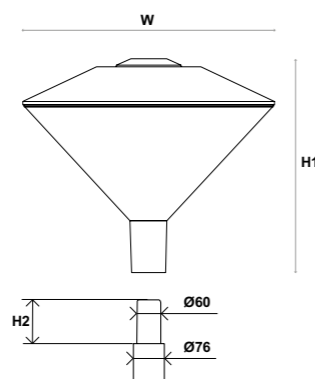
HLAVNÍ VÝHODY

- Úsporné řešení osvětlení pro vytvoření příjemné atmosféry
- Krytí optické části IP 66
- Údržba bez použití nářadí (jako možnost)
- Možnost dodání svítidla včetně kabelu
- FutureProof koncept: snadná výměna optické i elektronické části
- Přepětová ochrana 10 kV
- Kompatibilní s kontrolním systémem řady Owllet

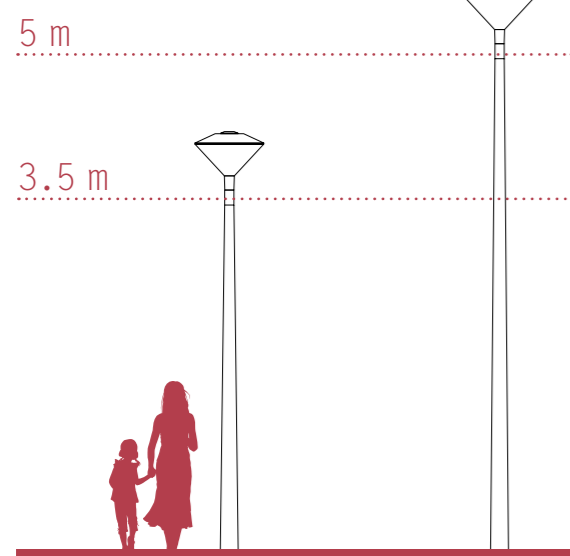
HLAVNÍ VYUŽITÍ

ROZMĚRY | UCHYCENÍ

W – šířka	564 mm
H1 – výška	462 mm
H2 – výška	100 mm
hmotnost	9 kg



Svítidlo Friza se nasazuje na dřík o průměru 60mm (2 šrouby typu M8).



OBYTNÉ ZÓNY, RESIDENČNÍ ČTVRTI



NÁMĚSTÍ



MĚSTSKÉ SILNICE

