

# ATOS



## TECHNICKÉ PARAMETRY

Krytí optické části:	IP 66 Sealsafe®
Krytí elektrické části:	IP 54
Odolnost proti nárazu (PC):	IK 08
Napájecí napětí:	230 V - 50 Hz
El. třída izolace:	I. nebo II. (na přání)
Hmotnost (prázdné):	3,6 kg
Aerodynamický odpor CxS:	0,09 m <sup>2</sup>

## VLASTNOSTI

Univerzální svítidlo určené pro veřejné osvětlení ve městech a obcích. Díky vynikajícím světelně technickým parametrům, možnosti použití výbojky od 50 W až do 150 W a příznivé ceně, se hodí pro osvětlování hlavních i vedlejších komunikací, parkovišť a jiných ploch.

Svítidlo má robustní konstrukci a je vyrobeno z plastických materiálů odolných UV záření.

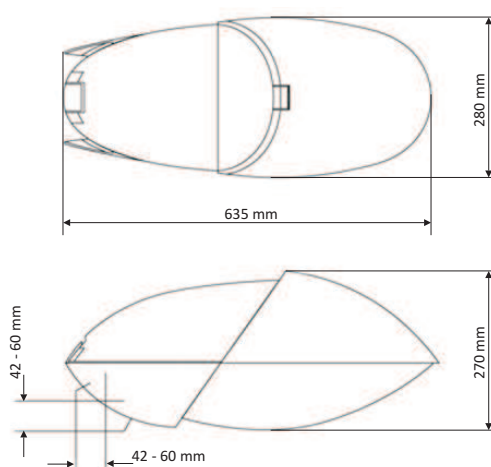
Univerzální držák pro použití přímo na sloup nebo na výložník umožňuje nastavení náklonu svítidla v rozmezí od -5° do +5° po 2,5°.

Změnou pozice výbojky lze dosáhnout optimální vyzařovací charakteristiky pro osvětlení dané komunikace.

Svítidlo je vybaveno Sealsafe® systémem, který je založen na principu utěsnění optické části svítidla tak, aby byla vysoce odolná proti vniknutí vody a prachu. Zaručuje tak ochranu optické části po celou dobu životnosti svítidla.

Přístup do svítidla a výměna výbojky je velice snadná a bez nutnosti použití náradí. Předřadníkovou desku lze vyjmout po uvolnění jednoho šroubu.

## ROZMĚRY



## VÝBAVA NA PŘÁNÍ

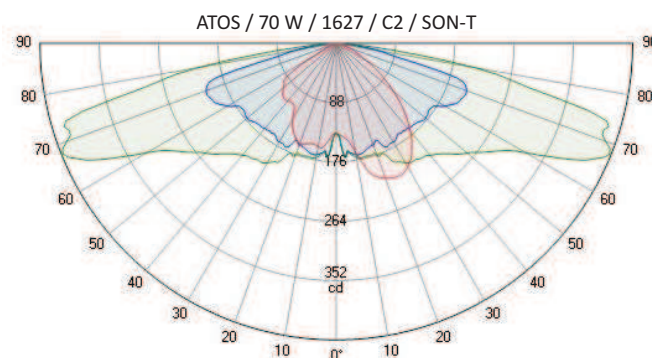
- Elektrická třída II.
- Pojistka ve svítidle
- Konvenční stmívatelný předřadník

## FOTOMETRIE A SVĚTELNÉ ZDROJE

Svítidlo je určeno pro použití s vysokotlakými sodíkovými nebo halogenidovými výbojkami 50 W, 70 W, 100 W a 150 W. Podle zvoleného příkonu je svítidlo osazeno patičí E27 nebo E40.

Svítidlo se vyrábí s reflektorem 1627.

Optimální vyzařovací charakteristiky pro osvětlení daného prostoru dosáhneme nastavením pozice výbojky ve svítidle. Pro každý příkon lze nastavit výbojku až do 12ti různých poloh vůči reflektoru.



POPIS SVÍTIDLA



ÚDRŽBA



Kryt se otvírá pomocí plastového uzávěru.



Pootočením držáku objímky získáme snadný přístup k výbojce.



Předradníkovou desku lze snadno vyjmout po uvolnění jednoho samořezného šroubu.