

ALURA



TECHNICKÉ PARAMETRY

Krytí optické části:	IP 66
Krytí elektrické části:	IP 66
Odolnost proti nárazu (PC):	IK 10
Napájecí napětí:	230 V - 50 Hz
El. třída izolace:	I. nebo II. (na přání)
Hmotnost (prázdné):	9,6 kg
Aerodynamický odpor CxS:	0,124 m ²

VLASTNOSTI

Dekoratívni svítidlo určené pro osvětlení náměstí, parků, cestiček a komunikací nižších tříd ve městech a obcích.

Svítidlo má robustní konstrukci a je vyrobeno z tlakově litého hliníku. Optický kryt svítidla je z polykarbonátu.

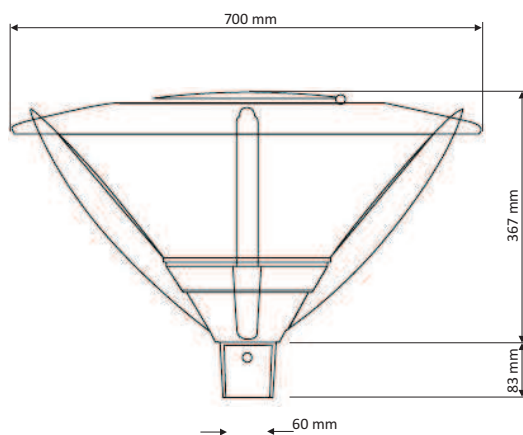
Svítidlo je určeno pro montáž na sloup o průměru 60 mm.

Přístup do svítidla a výměna výbojky je velice snadná po uvolnění dvou šroubů v horním krytu svítidla.

Svítidlo lze také vybavit LED světelnými zdroji. S možností volby výkonu až do 54 W (48 LED).

Barva: AKZO 900, šedá, pískovaná

ROZMĚRY



VÝBAVA NA PŘÁNÍ

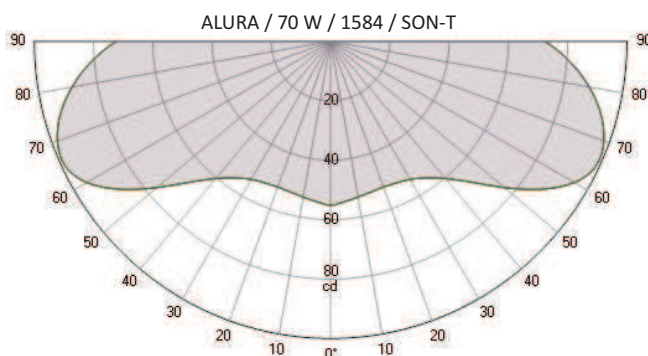
- Elektrická třída II.
- PMMA optický kryt
- Asymetrické vyzářování (jiný typ reflektoru)
- LED
- Jakákoliv barva RAL nebo AKZO

FOTOMETRIE A SVĚTELNÉ ZDROJE

Svítidlo je určeno pro použití s vysokotlakými sodíkovými nebo halogenidovými tubulárními výbojkami 50 W, 70 W a 100 W. Podle zvoleného příkonu je svítidlo osazeno patičí E27 nebo E40.

Svítidlo se vyrábí s reflektorem 1584 (symetrický).

Na přání lze svítidlo osadit LED světelnými zdroji s možností volby výkonu až do 54 W (48 LED).



POPIS SVÍTIDLA

ALURA



OBRÁZKY REALIZACÍ

